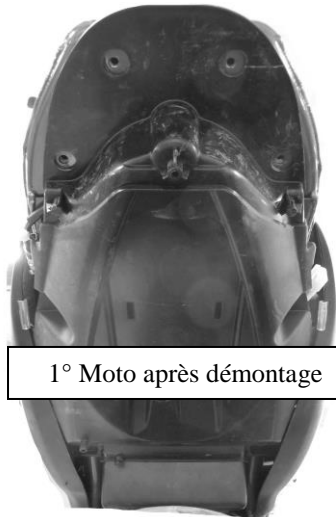


NOTICE DE MONTAGE

PASSAGE DE ROUE ERMAX ADAPTABLE SUR GLADIUS 650 2009 → ∞ *Pneu d'origine : Dunlop qualifier 160/60ZR17*



1° Moto après démontage



2° Position du système de verrouillage de selle

3° Position des entretoises plastique et caoutchouc



4° Fixation du feu



Kit de fixation

- | | | |
|-----------------------------------|---------------------------------------|-------------------------------|
| - 2 vis BHc 6×15 petite tête | - 4 inserts caoutchouc filetés Ø5 | - 4 rondelles acier Ø6 type M |
| - 2 vis BHc 5×30 petite tête | - 2 entretoises plastique Ø6 L : 15mm | - 4 écrous frein M5 |
| - 2 entretoises plastique 10×20×5 | - 1 entretoise caoutchouc Ø5 L : 5mm | - 4 vis BHc 5×10 petite tête |
| - 3 vis BHc 5×15 petite tête | - 2 rondelles plastique Ø5 | - 1 support catadioptre SDC02 |
| - 2 rondelles plastiques Ø6 | - 1 support de plaque SUP00 | - 1 paire de blinkers n°17 |

Montage

- Attention : l'éclairage de plaque doit être collé comme sur la photo (très « sorti »).
- Démontez la selle, les poignées passagères, la coque arrière et la bavette d'origine (voir photo 1).
- Démontez le feu arrière de son support ainsi que la serrure. Démontez (et gardez) les deux vis de maintien du passage de roue d'origine au niveau de la batterie.
- Sur la moto, retournez le système de verrouillage de selle (photo 2). Montez la serrure sur le côté du passage de roue fourni : pour faciliter le montage meulez légèrement la patte métallique de maintien serrure / câble qui peut se trouver en contact avec le passage.
- Mettez en place les entretoises plastiques et caoutchouc sur le feu comme indiqué sur la photo 3. L'entretoise caoutchouc du haut sur la photo 3 est fixée à l'aide d'une vis BHc 5×15.
- Positionnez les inserts caoutchouc dans le passage de roue. Fixez le feu comme indiqué sur la photo 4 avec les vis 5×30.
- Montez le passage de roue sur la moto en utilisant les vis démontées précédemment (3^{ème} tiret de la notice) pour la fixation arrière, et 2 vis BHc 6×15 et rondelles plastiques Ø6 fournies pour l'avant (côté batterie).
- Montez les clignotants et le support de plaque aluminium sur l'entourage de feu. Le support SUP00 se monte avec les rondelles acier, les vis BHc 5×10 et les écrous freins.
- Positionnez l'entourage de feu et fixez-le sur le passage de roue de chaque côté à l'aide des vis 5×15 restantes et des rondelles plastique Ø5.
- Branchez les clignotants, le feu arrière et l'éclairage de plaque.
- Remontez la coque arrière, les poignées passagères et la selle. Fixez la plaque minéralogique.

Pour un montage conforme, se référer aux instructions ci-jointes.

ATTENTION

- * Les pièces peintes et vernies ne sont pas garanties contre les lavages vapeur « haute pression » ou les produits nettoyants agressifs qui peuvent les endommager et décoller le vernis. Nous conseillons d'ailleurs, d'après les données techniques de nos fournisseurs en peinture, d'attendre un mois afin d'obtenir une polymérisation complète du vernis.
- * Tout accessoire monté ne sera plus considéré comme neuf et ne sera ni repris ni échangé.
- * Les accessoires Ermax sont conçus pour des montes d'origine. Ils ne seront pas garantis s'ils sont utilisés dans d'autres conditions.
- * En raison des tolérances de fabrication des véhicules, indépendantes de notre volonté, certains produits Ermax peuvent nécessiter des ajustements lors de la fixation.
- * Toute détérioration de la pièce due à la présence d'une charge de poids excessive dans le passage de roue ne sera pas garantie.
- * Certains pneus, conformes aux standards ETRTO, peuvent être en réalité plus hauts et plus larges que les dimensions gravées sur le pneu (jusqu'à + 10 mm). Ils peuvent être incompatibles avec les passages de roue et garde-boue que nous avons conçus avec les pneus montés d'origine et dont les dimensions correspondent à celles gravées sur le pneu.
- * Durcir l'amortisseur arrière lors de conduites chargées ou sur routes bosselées.
- * Les marques de fabricant de motos citées sont indiquées exclusivement comme référence nécessaire à la destination des accessoires Ermax.
- * Attention aux serrages excessifs qui pourraient abîmer ou casser nos accessoires en plastique et les vis en aluminium.

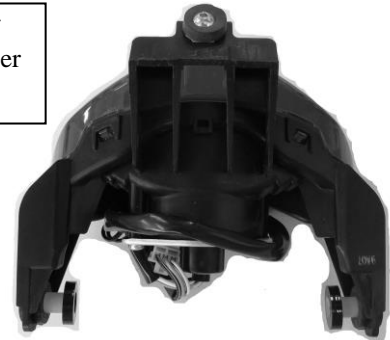


1° motorbike after dismantling



2° Position of the locking system of the saddle

3° Position of plastic and rubber spacers



4° Taillight's fixation



Fitting kit

- | | | |
|--------------------------|---------------------------------|----------------------------|
| - 2 BHc 6×15 screws | - 4 threaded rubber inserts | - 4 Ø6 steel washers |
| - 2 BHc 5×30 screws | - 2 plastic spacers Ø6 L : 15mm | - 4 M5 nylock nuts |
| - 2 plastic spacers 10×5 | - 1 rubber spacer Ø5 L : 5mm | - 4 BHc 5×10 screws |
| - 3 BHc 5×15 screws | - 2 plastic washers Ø5 | - 1 reflector holder SDC02 |
| - 2 plastic washers Ø6 | - 1 SUP00 number plate holder | - 1 pair of blinkers n°17 |

Fitting

- Caution : the plate lighting must be set and stuck very "outside" like on the photo.
- Remove the saddle, the passenger handles, the rear fairing and the original number plate support (see photo 1).
- Remove the taillight from its bracket and the lock. Take out (and keep) both screws that keep in position the original undertray at the battery level.
- On the motorbike, turn the locking system of the saddle (photo 2). Set up the lock on the side of the provided undertray : to do it easier, grind slightly the metallic bracket that holds the lock and cable, which could come into contact with the undertray.
- Put plastic and rubber spacers on the taillight as indicated on photo 3. The upper side rubber spacer on the photo 3 is fitted thanks to one BHc 5x15 screw.
- Position rubber inserts into the undertray. Fit the taillight as indicated on photo 4 by using the 5x30 screws.
- Fit the undertray on the motorbike thanks to the screws removed previously (3rd dash of notice) for the rear fixation, and 2 provided BHc 6x15 screws and Ø6 plastic washers for the front side (battery side).
- Fit the indicators and the aluminium number plate holder on the taillight surround. Fit the SUP00 number plate holder thanks to the steel washers, the BHc 5x10 screws and the Nylock nuts.
- Place the taillight surround on the undertray and fit it by using the remaining 5x15 screws and the Ø5 plastic washers on both sides.
- Connect the indicators, the taillight and the plate lighting.
- Replace the rear fairing, the passenger handles and the saddle. Fit your number plate.



For a compliant mounting, refer to enclosed instructions.

< CAUTION >

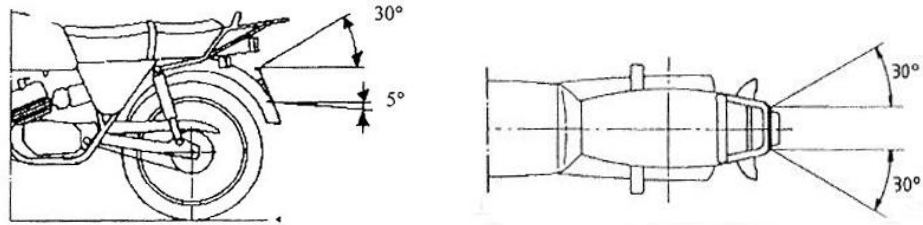
- * Painted and varnished parts are not guaranteed against high pressure steam washes or aggressive cleaning products which can damage them and unstuck the varnish. We advise moreover, according to the technical data of our painting suppliers, to wait one month to obtain a complete polymerization of varnish.
- * Accessories gone up on the motorbike will not be any more considered as new and will be **neither retaken nor exchanged**.
- * Ermax accessories are foreseen for **original equipments**. They will not be guaranteed if they are used in others conditions.
- * Due to vehicles made tolerances, beyond our control, some Ermax products might need adjustments to fit.
- * Any deterioration of the parts due to the presence of any excessive load in the undertray will not be guaranteed.
- * A few tyres, faithful to ETRTO standards, may be in fact bigger and higher than dimensions engraved on the tyre (until + 10 mm). They may be **not compatible** with undertrays and rear huggers which we made with original tyres and whose dimensions correspond to these ones engraved on tyre.
- * Harden the rear shock absorber while drivings with load or on dented roads.
- * The mentioned label of motorbikes's manufacturers are indicated exclusively as a reference to Ermax accessories.
- * Care to excessive clampings which may damage or break our plastic accessories and aluminium screws.

INSTRUCTIONS DE MONTAGE D'APRES LES DIRECTIVES EUROPEENNES CONCERNANT LA SIGNALISATION ET LA PLAQUE D'IMMATRICULATION

Service qualité - Janvier 2013

L'emplacement pour le montage de la plaque d'immatriculation

Visibilité
géométrique
à respecter :



Largeur de l'emplacement de la plaque : 280 mm - Hauteur de l'emplacement : 210 mm

La plaque doit avoir un angle inférieur à 30 degrés par rapport à la verticale

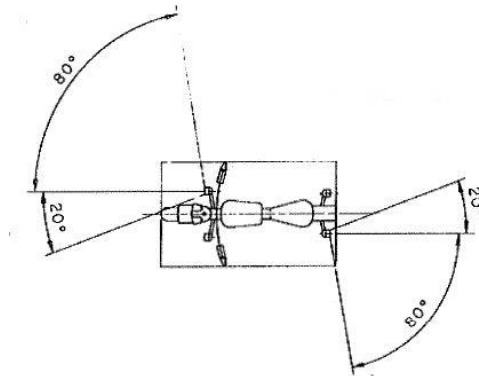
L'emplacement doit être compris entre 0,20 m et 1,5 m de hauteur

Se référer à la Directive 2009/62/CE (⚠ Attention aux mises à jour).

La signalisation lumineuse

Tout motocycle à 2 roues doit avoir à l'arrière :

- 2 feux indicateurs de direction, espacés à l'arrière d'au moins 180 mm, situés entre 350 mm et 1200 mm de hauteur et respectant la visibilité géométrique suivante :



- 1 feu stop
- 1 feu de position
- 1 dispositif d'éclairage de la plaque d'immatriculation
- 1 catadioptre non triangulaire

Aucune lumière blanche ne doit être visible vers l'arrière (sauf la marche arrière).

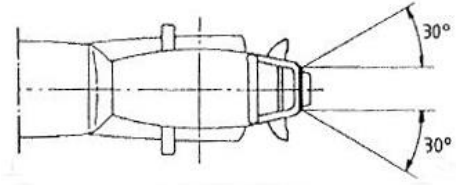
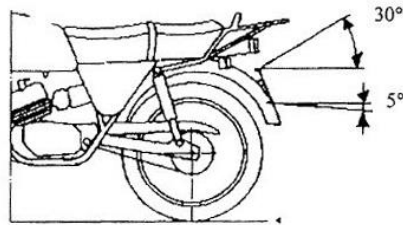
Se référer à la Directive 2009/67/CE (⚠ Attention aux mises à jour).

**FITTING INSTRUCTIONS IN ACCORDANCE
WITH EUROPEAN DIRECTIVES
RELATING TO MOTORCYCLE INDICATORS AND NUMBER PLATES**

Quality service - January 2013

Requirements when fitting number plate

Required
geometric
visibility :



Width of number plate location: 280 mm - Height of location : 210 mm

The number plate should have an angle of no more than 30 degrees in relation to the vertical

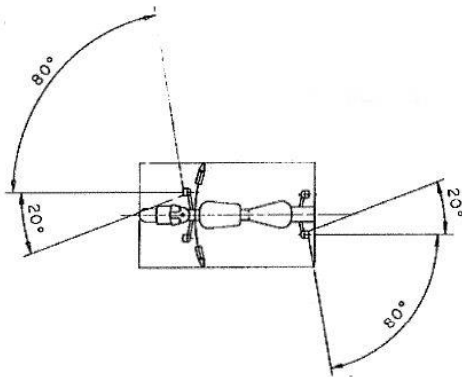
The plate location should be included between 0.20 m and 1.5 m high

Please refer to Directive 2009/62/CE (⚠ Please be aware of any updates).

Illuminated indicators

Every motorcycle should be equipped at the rear with:

- 2 lights to indicate direction (indicators), spaced at least 180 mm apart at the rear, located between 350 mm and 1200 mm high. These indicators are required to have the following geometric visibility :



- 1 brake light
- 1 side light
- 1 illuminating device for the number plate
- 1 non-triangular reflector

No white lights should be visible at the rear of the bike (with the exception of a reversing light)

Please refer to Directive 2009/67/CE (⚠ Please be aware of any updates).